



USVAJANJE TEHNOLOGIJE ZAVARIVANJA VISOKOČVRSTOG ČELIKA S 960 QL

ADOPTION OF HIGH STRENGTH STEEL S 960 QL WELDING TECHNOLOGY

Ivan ŽAKIĆ¹⁾, Ivica MUSTAPIĆ²⁾, Ivan SAMARDŽIĆ³⁾

Ključne riječi: visokočvrsti čelici, S 960 QL, zavarljivost, tehnologija zavarivanja

Key words: high strength steels, S 960 QL, weldability, welding technology

Sažetak: U radu se obrazlažu iskustva proizašla iz praktične primjene visokočvrstog čelika S 960 QL. Pored toga što su navedeni osnovni podaci o mehaničkim svojstvima, prikazuje se i pristup određivanju zavarljivosti i specifikacija postupka zavarivanja za lim debljine 22 mm u PC i PF položajima zavarivanja.

Abstract: The paper presents practical experience from high strength steel S 960 QL application. Beside main mechanical properties data of mentioned steel, the paper presents an approach to weldability determination and welding procedure specification for 22 mm thick plate in PC and PF welding positions.

¹⁾ Đuro Đaković Specijalna vozila, Slavonski Brod, HR

²⁾ Industrijska postrojenja Đuro Đaković, Slavonski Brod, HR

³⁾ StrojarSKI fakultet u Slavenskom Brodu, Sveučilišta J. J. Strossmayera u Osijeku, HR

1. UVOD

Visokočvrsti čelici su oduvijek bili izazov za svakog proizvođača zavarenih konstrukcija i posuda pod tlakom. Uštede koje se postižu kroz smanjenje mase konstrukcije posebno su se pokazale zanimljive kod pokretnih zavarenih konstrukcija kao što su postolja tračničkih vozila, građevinskih strojeva i različitih tipova dizalica. Te su prednosti još više izražene kod pokretnih posuda pod tlakom, a svakako i kod velikih stabilnih posuda pod tlakom. Iako su poznati problemi u eksploataciji posuda pod tlakom izgrađenih od visokočvrstih čelika (pukotine uslijed korozije uz naprezanje i druge poteškoće) usporili primjenu ovih čelika, primjena ovih čelika izvan utjecaja agresivnih medija i dalje ostaje vrlo tehnološki. Primjer za to su dizalice u različitim izvedbama koje s obzirom na gabaritne dimenzije i radne sposobnosti ne bi bilo moguće izgraditi od uobičajenih opće konstrukcijskih čelika. S obzirom na izvedbu tih dizalica i njihove radne karakteristike, one se s pravom mogu svrstati u lake konstrukcije. Kako se povećava čvrstoća čelika, tako se povećavaju i zahtjevi sa stajališta zavarljivosti. Temeljem dosadašnjih iskustava iz proizvodnje i primjene visokočvrstih čelika čelika S 690QL i S 770 Q, u ovom se radu ide korak naprijed i obrazlažu se neka iskustva iz primjene čelika S 960 QL u izradi komponenata velikih dizalica.

2. ZAVARLJIVOST VISOKOČVRSTOG ČELIKA S 960QL

Prvi korak kod razmatranja zavarljivosti čelika je detaljan uvid u sadržaj kemijskih elemenata i mehanička svojstva osnovnog materijala, te uvid u stanje isporuke materijala. Sadržaj kemijskih elemenata i osnovna mehanička svojstva visokočvrstog čelika S 960 QL (EN 10025-6 –2004) naveden je u tablicama 1 i 2.

Tablica 1. Sadržaj kemijskih elemenata u čeliku S 960QL [1]

Maseni udio sadržaja kemijskih elemenata u osnovnom materijalu, %														
C	Si	Mn	P _{max}	S _{max}	Cr	Mo	Al	B	Cu	N	Nb	Ni	Ti	V
0,17	0,41	1,42	0,009	0,0004	0,63	0,46	0,038	0,002	0,030	0,0043	0,023	0,040	0,005	0,020

Tablica 2. Mehanička svojstva visokočvrstog čelika S 960QL [1]

R _m / MPa	R _{p0,2} / MPa	A ₅ / %	Z / %	K _V / J (-40 °C)	HV10
1070	1025	15	55	> 40	350; 355

Za izračunavanje temperature predgrijavanja visokočvrstih čelika debljine lima ispod 50 mm i sadržaja ugljika ispod 0,18 pogodna je Ito-Bessyo metoda. Ona preko parametra pucanja (P_w), sadržaja difuzijskog vodika (H , cm³/100 grama metala zavara) i debljine lima koji se zavaruje (d , mm) daje procjenu minimalno temperature predgrijavanja koja se provjerava probama zavarljivosti i konačno potvrđuje verifikacijom, odnosno atestom postupka zavarivanja.

2.1. Temperatura predgrijavanja prema Ito-Bessyo

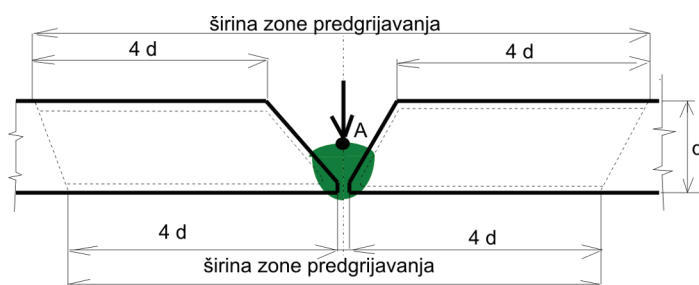
Za izračunavanje temperature predgrijavanja visokočvrstih čelika pogodna je Ito-Bessyo formula: [2]

$$T_o = 1440 \cdot P_w - 392 \text{ °C}$$

$$P_w = C + Mn/20 + Mo/15 + Ni/60 + Cr/20 + V/10 + Cu/20 + Si/30 + 5 \cdot B + H/60 + d/600.$$

Činjenica da se radi o čeliku visoke čvrstoće, a temeljem sadržaja kemijskih elemenata koji po formuli Ito-Bessyo daju vrijednost parametra pucanja $P_w = 0,31 > 0,24$, zaključuje se da je ovaj čelik sklon hladnim pukotinama kod zavarivanja. Ta sklonost hladnim pukotinama je izraženije tim više imajući u vidu da je debljina osnovnog materijala relativno velika ($d=22$ mm). Stoga je potrebno odrediti minimalno potrebnu temperaturu predgrijavanja i temperaturu između pojedinih prolaza, kako bi se kontroliranim unosom topline (primarnim kroz predgrijavanje i sekundarnim kroz efektivni toplinski input u električnom luku) ostvarili povoljni uvjeti hlađenja i kako bi se izbjegle hladne pukotine u izradi. Temperatura između prolaza je u stvari temperatura predgrijavanja svakog narednog prolaza nakon izvođenja prvog prolaza. Ako je potrebno dogrijavati materijal između prolaza, onda se temperatura između prolaza veže uz minimalno potrebnu temperaturu predgrijavanja. Ako je kojim slučajem zbog konfiguracije zavarenog spoja hlađenje otežano, onda se temperatura između prolaza ograničava do određene vrijednosti iz razloga mogućeg štetnog utjecaja presporog hlađenja na mehanička svojstva zavarenog spoja.

Predgrijavanje se provodi u zoni pripremljenog spoja za zavarivanje prema slici 1. Širina zone predgrijavanja iznosi 4 puta debljina materijala, no ne manje od 50 mm sa svake strane spoja (više detalja vidjeti u normi EN 1011-2, EN ISO 13916). Temperatura predgrijavanja kao i temperatura između prolaza definirane su u uputama za zavarivanje za svaki zavareni spoj (WPS koji se izrađuje temeljem verificirane/atestirane tehnologije zavarivanja). Obvezno je pridržavanje propisanih temperatura predgrijavanja iz WPS-a. Kod zavarivanja visokočvrstih čelika obvezno je kontrolirati i toplinski input (unos energije) pri zavarivanju kao i međuslojne temperature, propisano u uputama za zavarivanje (WPS).



Širina predgrijavanja na svaku stranu
 4 debljine, ali ne više od 30 mm.

Za debljine preko 50 mm treba posebno
 odrediti širinu zone predgrijavanja

(Prema DIN 32524)

Slika 1. Mjerenje temperature predgrijavanja se vrši u zoni širine $4 \cdot d$,
 a temperature između prolaza na mjestu A [2]

Mjerenje temperature predgrijavanja je obvezno. Mjeri se najčešće kontaktnim termometrom ili termokredama. Ako se mjeri termokredama, preporučuje se mjerenje sa tri termokrede, odgovarajućom, prva niže i prva više vrijednosti. Time se postiže točnost mjerenja temperature termokredama. Temperatura predgrijavanja kontrolira se i sa suprotne strane mjesta zagrijavanja. Time se provjerava predgrijavanje po cijelom presjeku materijala koji se zavaruje. Presporo predgrijavanje je neekonomično. Prebrzo predgrijavanje može uzrokovati deformacije i lomove pripoja. Na materijalima koji zahtijevaju predgrijavanje prije zavarivanja, kontrola temperature predgrijavanja se mora provoditi i prije izvođenja zavarivačkih pripoja. Za vrijeme zavarivanja ili navarivanja kontrolira se temperatura između prolaza koja ne smije odstupati od zahtjevanje u WPS-u. Ako treba, provodi se dogrijavanje ili se čeka ohlađivanje do tzv. temperature između prolaza ili međuslojne temperature. Predgrijavanje se može provoditi plamenicima, odnosno plinskim plamenom, elektrootporno ili indukcijski. Ako se izvodi plinskim plamenom preporučuju se plinovi propan-butan ili zemni plin uz stlačeni zrak. Ne preporučuje se predgrijavanje acetilenom i kisikom jer bi bilo neekonomično.

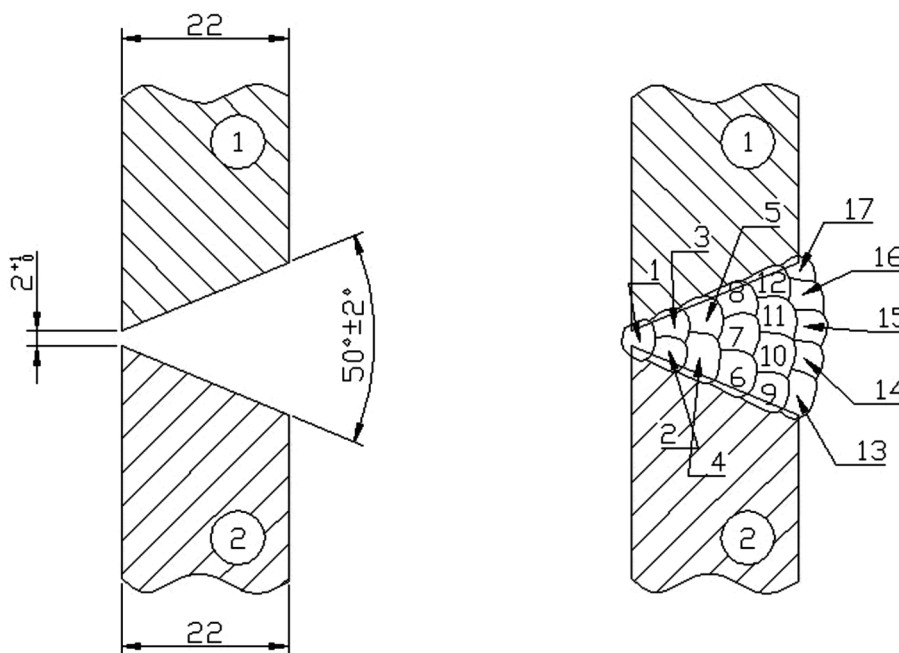
2.2. Dodatni materijal za zavarivanje

Za zavarivanje je odabran MAG postupak kao tehnološki postupak u izradi komponenata dizalica. To je poluautomatski postupak zavarivanja koji se uspješno primjenjuje u pogonima proizvođača duži niz godina i kao takav pruža mogućnost kvalitetne izrade zavarene konstrukcije uz raspoložive kadrovske i tehnološke potencijale. Prema preporuci proizvođača osnovnog materijala za zavarivanje je izabran dodatni materijal – žica UNION X 96 IG (Thyssen), žica ER 120S-G prema AWS A.5.28, u kombinaciji zaštitne mješavine M 21 - EN 439 (82 % Ar + 18 % CO₂).

3. PROVOĐENJE ATESTIRANJA POSTUPAKA ZAVARIVANJA [3]

Atestiranja su provedena na osnovu prethodnih iskustava u zavarivanju sklopova dizalica iz sitnozrnatih čelika visoke čvrstoće (S 690QL, S 770 Q), na osnovu zahtjeva norme LWN, norme EN 288-3 i na osnovu pWPS-a, uputa za zavarivanje. U ovom radu su prikazani rezultati atestiranja na probama iz limova debljine 22 mm, u prinudnim položajima PC i PF.

Atest br. 1: MAG postupak, sučeljeni spoj, jednostrani s provarom (BW ss nb), PC - zidni položaj zavarivanja.



Slika 2. Priprema spoja za zavarivanje i redoslijed polaganja prolaza

Uvjeti zavarivanja:

Osnovni materijal: S 960 QL

Dodatni materijal: žica UNION X 96IG Ø1,2 mm

Zaštitni plin: M 21 (82 % Ar + 18 % CO₂)

Predgrijavanje: 100 °C

Međuslojna temperatura: 150 °C

Jakost struje zavarivanja: 125 A (korijen); 230 – 245 A (ispuna)

Napon zavarivanja: 19,5 V (korijen); 26,1 – 27,8 V (ispuna)

Unos topline (input): 7,8 – 11,0 kJ/cm

Rezultati ispitivanja mehaničkih svojstava zavara:

$R_{eH} / N/mm^2$: 991, 999, 1001, 1003

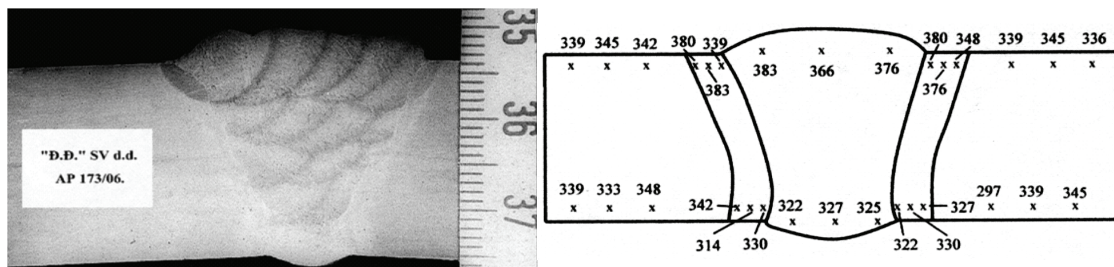
$R_m / N/mm^2$: 1070, 1050, 1061, 1050

A_5 (min. 10 %): 10,4; 10,7; 10,6; 11,0

Savijanje bočno, 4 probe pod 120° ($d=4t$): DOBRO

Udarana radnja loma, ISO V, $-20^\circ C$, 3 probe ZUT + 3 probe zavar: 56,7 J; 73,7 J.

Ostala provedena ispitivanja: vizualna i dimenzionalna kontrola, magnetske čestice, prozračivanje, kvaliteta zavara prema HRN EN 5817 klasa B, mjerenje tvrdoće (vidi sliku 3).

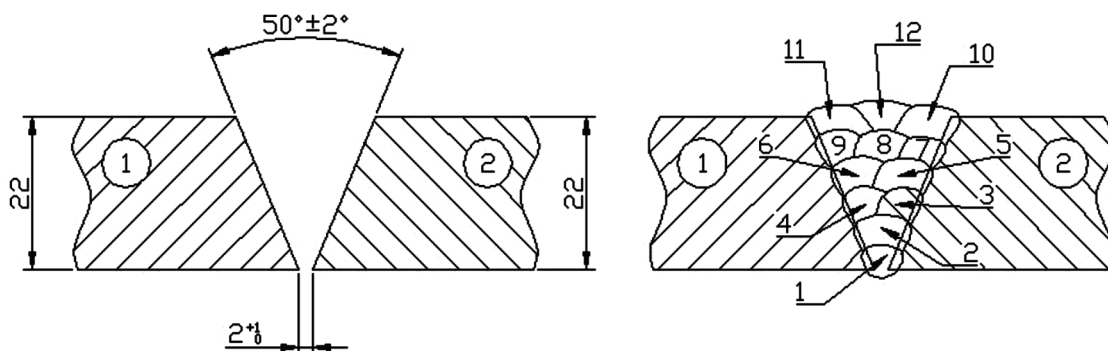


a) makroizbrusak zavarenog spoja

b) rezultati ispitivanja tvrdoće HV 10 (EN 288-3)

Slika 3. Detalji ispitivanja provedenih atestiranja, sučeoni zavar. Spoj u PC (zidnom) položaju

Atest br. 2: MAG postupak, sučeljeni spoj, jednostrani s provarom (BW-ss-nb), PF - vertikalni položaj.



Slika 4. Priprema spoja za zavarivanje i redosljed polaganja prolaza

Uvjeti zavarivanja:

Osnovni materijal: S 960 QL

Dodatni materijal: žica UNION X 961G Ø1,2 mm

Zaštitni plin: M 21 (82 % Ar + 18 % CO₂)

Predgrijavanje: 100 °C

Međuslojna temperatura: 150 °C

Jakost struje zavarivanja: 112 A (korijen); 135 – 140 A (ispuna)

Napon zavarivanja: 19,9 V (korijen), 19,9 – 20,5 V (ispuna)

Unos topline (input): 12,5 – 14,7 kJ/cm.

Rezultati ispitivanja mehaničkih svojstava zavara:

$R_{eH} / N/mm^2$: 983, 962, 977, 976

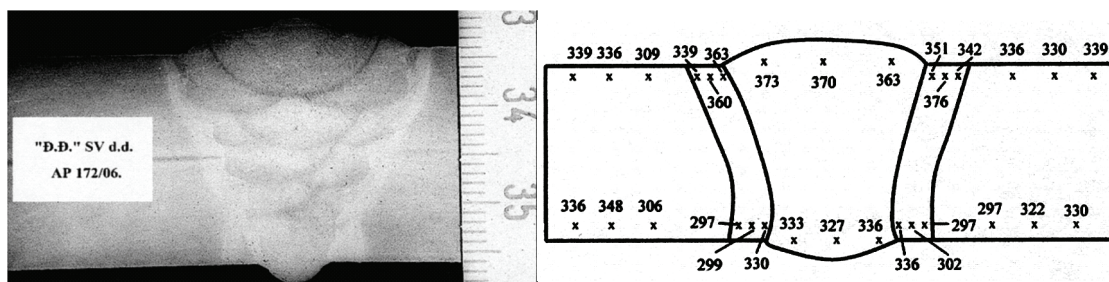
$R_m / N/mm^2$: 1060, 1016, 1051, 1009

Produljenje A_5 (min. 10 %): 12,2; 12,7; 12,6; 10,5

Savijanje bočno, 4 probe pod 120° ($d=4t$): DOBRO

Udarana radnja loma, ISO V, -20°C , 3 probe ZUT + 3 probe zavar: 54,4 J; 95,3 J.

Ostala provedena ispitivanja: vizualna i dimenzionalna kontrola, magnetske čestice, prozračivanje, kvaliteta zavarova prema HRN EN 5817 klasa B, mjerenje tvrdoće (vidi sliku 5).



a) makroizbrusak zavarenog spoja

b) rezultati ispitivanja tvrdoće HV 10 (EN 288-3)

Slika 5. Detalji ispitivanja provedenih atestiranja, sučeonu zavar u PF položaju zavarivanja

Dosljednom primjenom propisane tehnologije zavarivanja visokočvrstog čelika S 960 QL uspješno su zavarene različite komponente velikih dizalica prikazane na slici 6.



Slika 6. Sklopovi (komponente) velikih dizalica u zavarenoj izvedbi u proizvodnji



4. ZAKLJUČAK

Zbog specifičnosti zavarljivosti visokočvrstih čelika čvrstoće oko i iznad 1000 MPa, poželjna su prethodna iskustva na proizvodima iz visokočvrstih čelika nešto niže čvrstoće. Tehnologija zavarivanja se temelji na kontroliranom unosu energije tijekom zavarivanja (predgrijavanje, temperatura između prolaza, toplinski input ostvaren u pomoću električnog luka, dogrijavanje) i strogo pridržavanju propisanih aktivnosti, a sve u cilju izbjegavanja hladnih pukotina i ostalih grešaka u izradi, te postizanja zahtjevanih svojstava zavarenog spoja. Tvrtka kao i osoblje uključeno u proizvodnju zavarivanjem moraju biti certifikirani prema odgovarajućim normama, npr. prema HRN EN 1090 klasa E (DIN 18800-7), sa proširenim važenjem za visokočvrste čelike. Za postizanje tražene kvalitete (ISO EN 5817 klasa B) zavarenih komponenata iz ovih čelika potrebno je:

- znanje i iskustvo inženjera zavarivanja koji uvode u proizvodnju proizvode sa visokim zahtjevima za kvalitetu i pouzdanost u eksploataciji,
- kvalitetni i educirani zavarivači i ostalo osoblje sukladno programu EWF
- kvalitetna i suvremena oprema za predgrijavanje i kontrolu temperature predgrijavanja, te
- suvremeni i pouzdani uređaji za zavarivanje sa mogućnošću provjere parametara zavarivanja, odnosno toplinskog inputa u skladu sa zahtjevima pripadajućih WPS dokumenata,
- obučeni operateri (HRN EN 473, vizualna kontrola - VT 2, magnetska kontrola - MT 2, ultrazvučna kontrola - UZT 2, ...), pouzdanu i provjerenu opremu za kontrolu zavara prema zahtjevima konstrukcijske dokumentacije.

5. LITERATURA

- [1] EN 10025-6 Thyssenkrupp stahl EinUntemehmenvanThyssenkrupp steel, Duisburg, 2007.
- [2] Lukačević, Z.: Zavarivanje, Slavonski Brod, 1998.
- [3] Tehničko-tehnološka dokumentacija tvornice Specijalna vozila – Đuro Đaković, Slavonski Brod
- [4] Garašić, I.; Ćorić, A.; Kožuh, Z.; Samardžić, I. Occurrence of cold cracks in welding of high-strength S960 QL steel analysis and optimisation of welding parameters. Welding Journal, HDTZ Zagreb, 2010.
- [5] DIN EN ISO 15614-1 2004 (EN 288-3).
- [6] INT. NORMA LWN 10019718.
- [7] EN 10025-6, 2004.